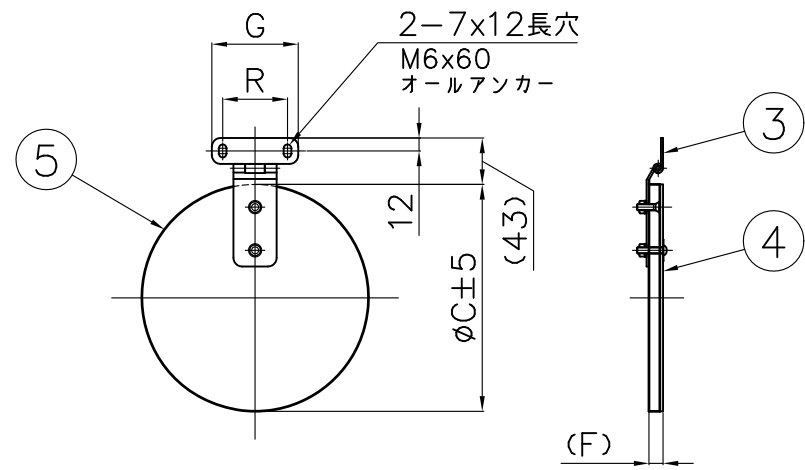
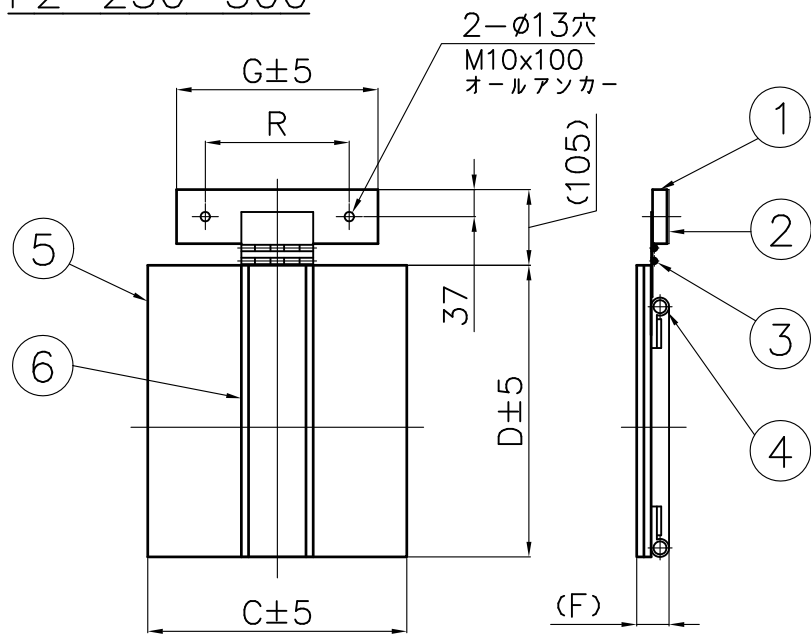


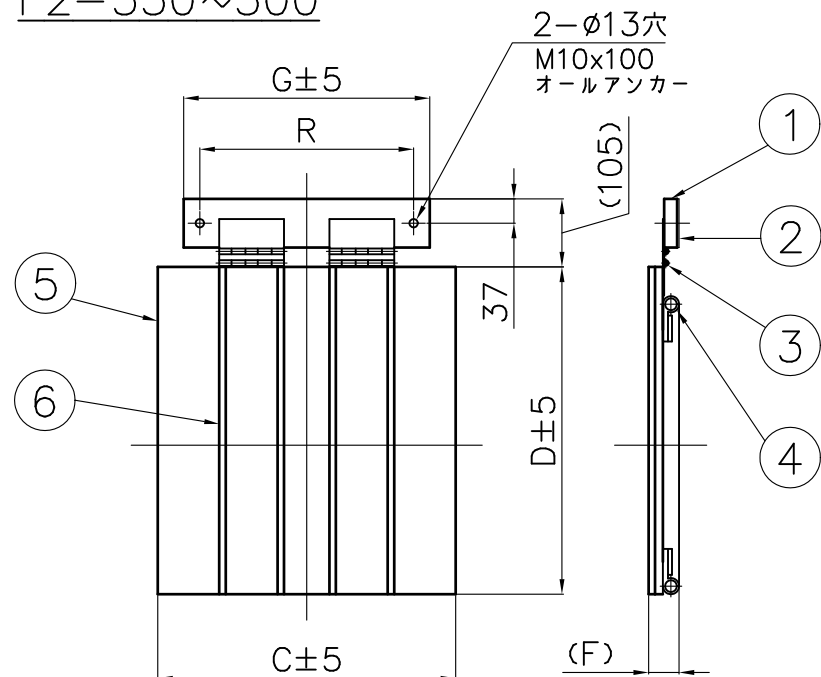
F2-100・150・200



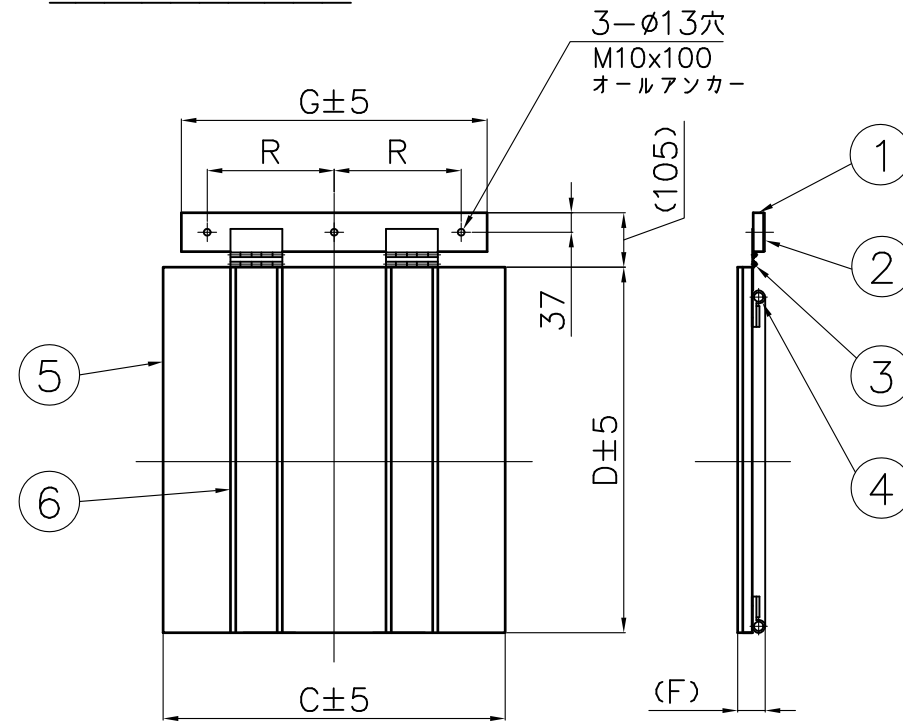
F2-250・300



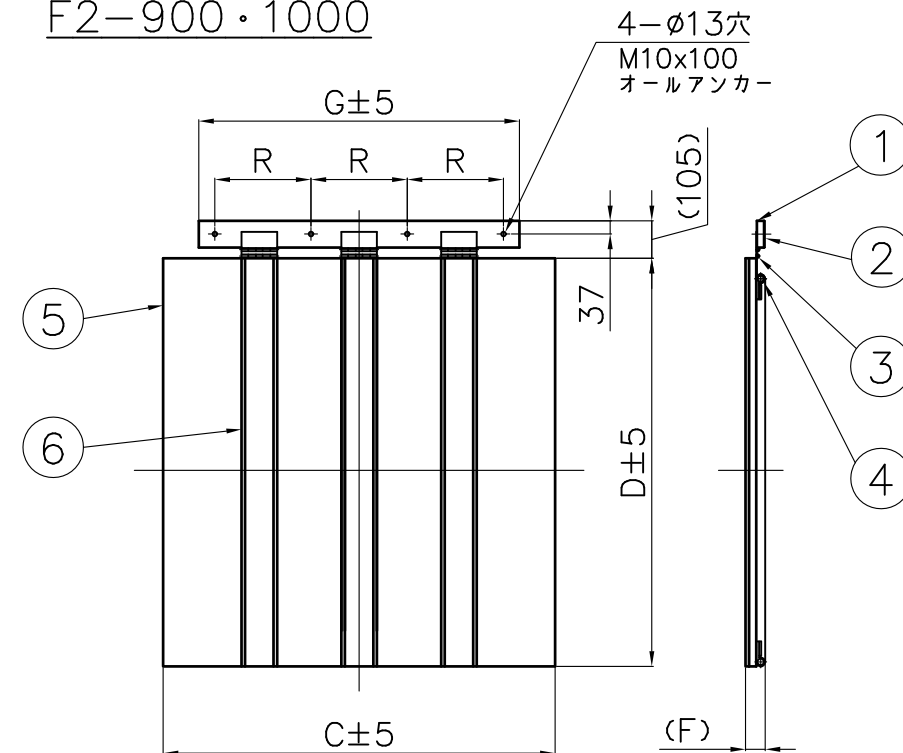
F2-350~500



F2-600~800



F2-900・1000



※注意事項

・①固定板 ②スペーサー⑥補強棧は、
F2-100・150・200には付属しません。

寸法許容差	
寸法	許容差
0.5	±0.3
3	±0.3
6	±0.6
30	±0.9
120	±1.5
400	±2.4
1000	±3.6
2000	±6

投影法		尺度		寸法公差	
第一角法		FREE		A3	
承認	検図	設計	製図	製品部	
			H.H	2022年	
			12/15		

単位：mm

品番	C	D	G	R	F	N
F2-100	140	—	80	60	13	1
F2-150	210	—	80	60	13	1
F2-200	260	—	80	60	13	1
F2-250	310	355	280	200	45	1
F2-300	360	405	280	200	45	1
F2-350	410	455	380	330	47	2
F2-400	460	505	380	330	47	2
F2-450	510	555	490	390	50	2
F2-500	560	605	490	390	50	2
F2-600	660	705	590	245	50	2
F2-700	800	845	590	245	50	2
F2-800	900	945	590	245	55	2
F2-900	1000	1045	900	270	55	3
F2-1000	1100	1145	900	270	55	3

許容水深：2.0m以内

品名	逆水防止扉 (合成樹脂製)	品番	
		型式	サイズ
図番	ZA201FD	F2	100~1000

中部美化企業株式会社

番号	名称	数量	材質
※注 1	固定板	1	H-PVC
※注 2	スペーサー	1	CR
3	ヒンジ	N	SUS304
4	止水ゴム	1	CR
5	本体	1	H-PVC
※注 6	補強棧	N	AL